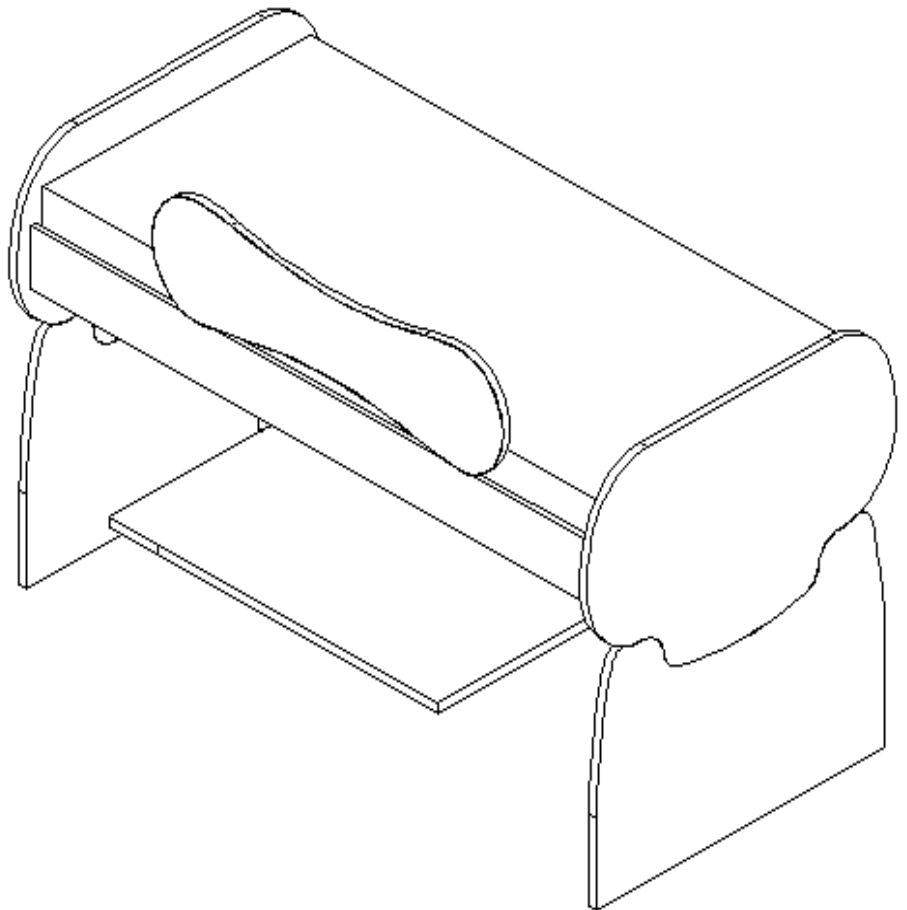
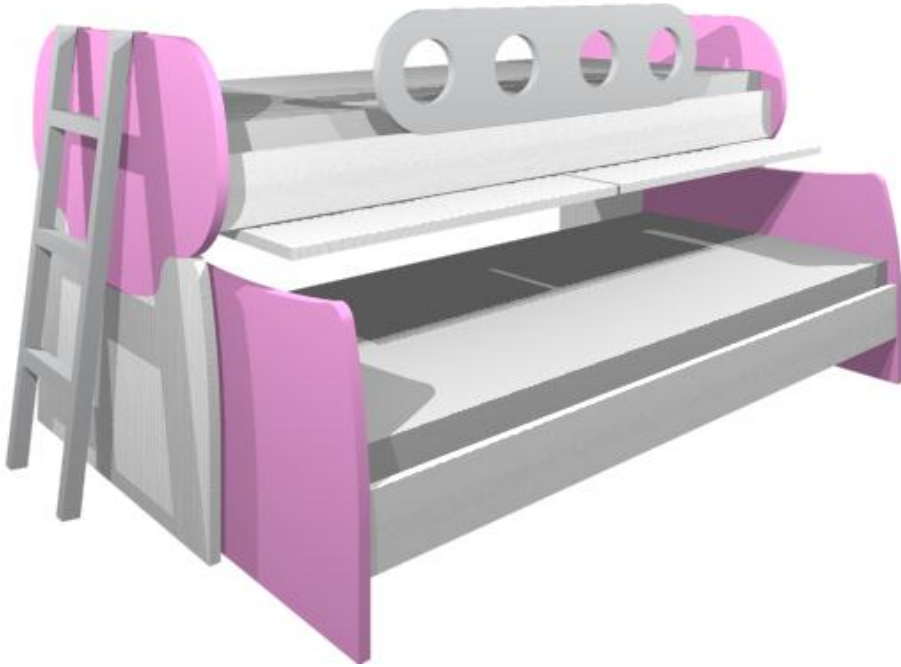
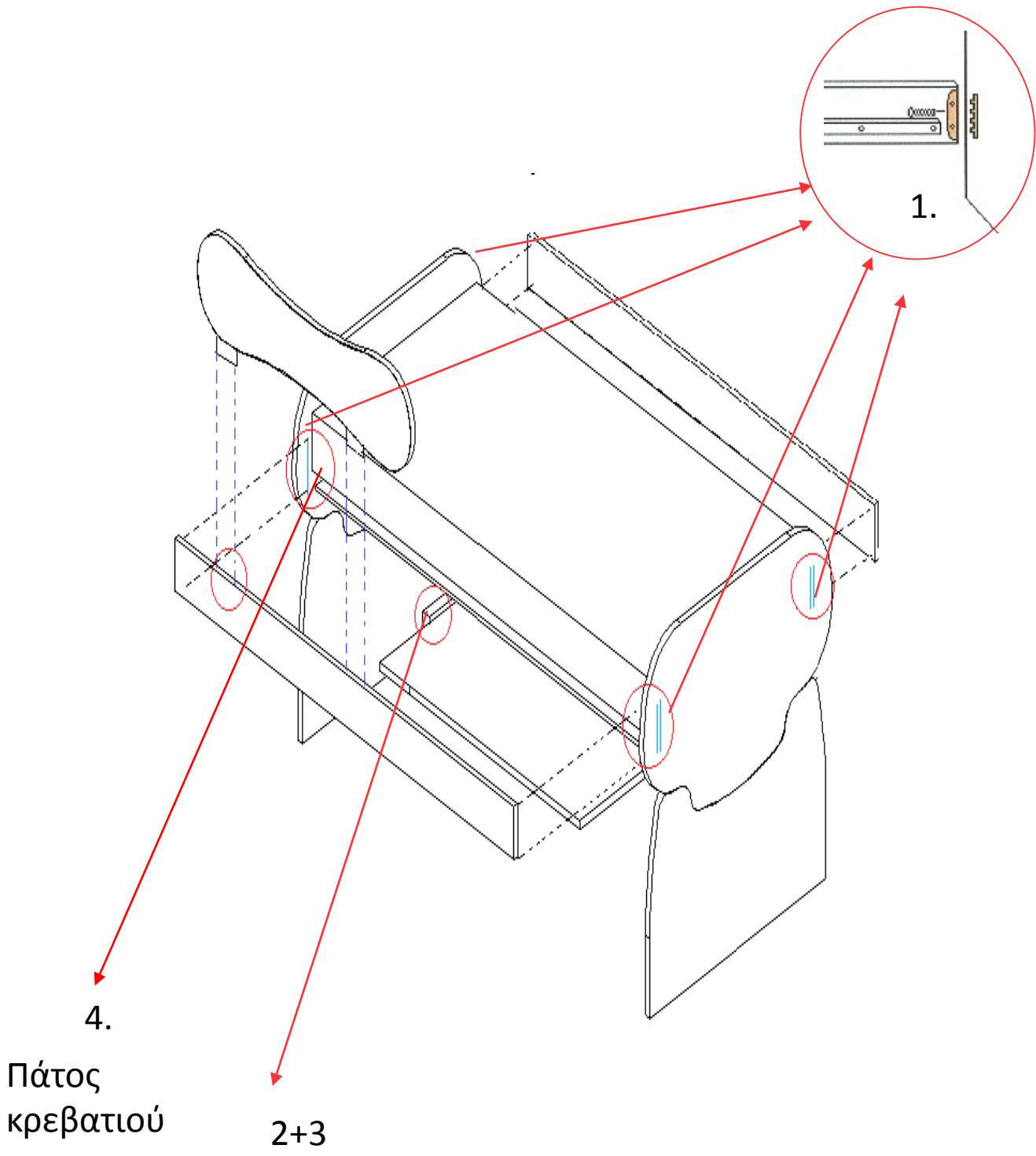




ΟΔΗΓΙΕΣ ΣΥΝΑΡΜΟΛΟΓΗΣΗΣ ΠΡΟΪΟΝΤΟΣ

KOYKETA WORK N' PLAY





1. Βιδώνουμε τις τραβέρσες του κρεβατιού στα κεφαλάρια της κουκέτας

2+3. Βιδώνουμε το μασίφ πηχάκι, μετά το 3ο από αριστερά ορθοστάτη της επιπλοσύνθεσης

Οι οδηγοί του γραφείου που είναι ήδη τοποθετημένοι πάνω στο καπάκι, κουμπώνουν στα 2/3 των οδηγών. Ο δεξής οδηγός είναι ήδη τοποθετημένος πάνω στο κεφαλάρι της κουκέτας

4. Τοποθετούμε την μελαμίνη 183x91cm την οποία (αν το επιθυμούμε) τη βιδώνουμε με βίδες 40mm πάνω στην κατασκευή

5. Τοποθετούμε το στρώμα κρεβατιού, το κάγκελο και τη σκάλα