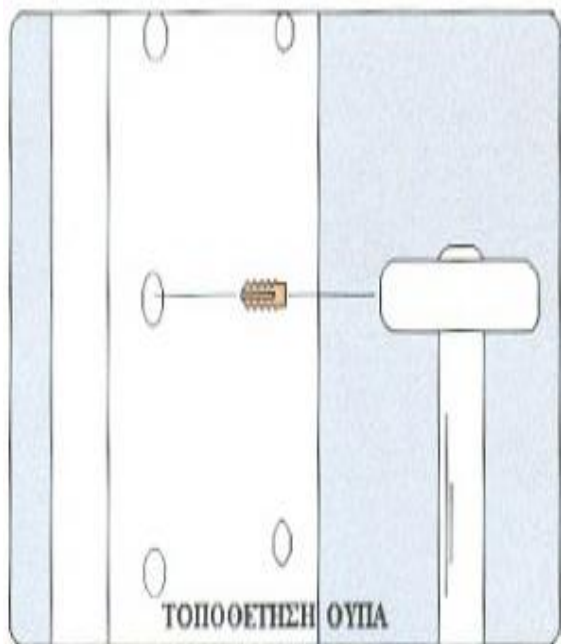




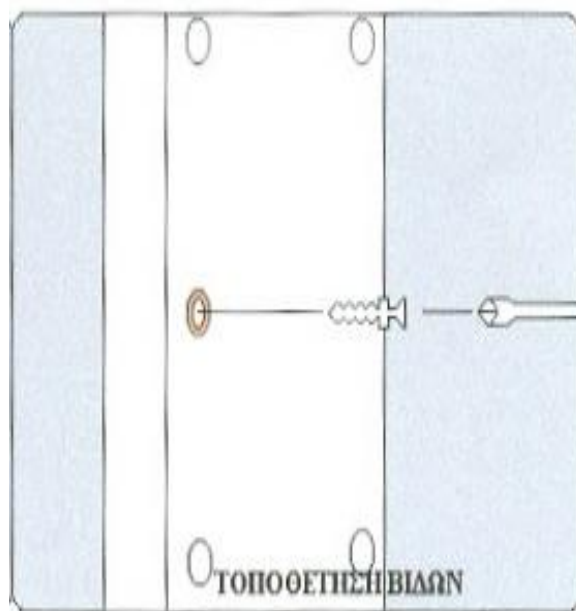
ΟΔΗΓΙΕΣ ΣΥΝΑΡΜΟΛΟΓΗΣΗΣ ΠΡΟΪΟΝΤΟΣ

ΝΤΟΥΛΑΠΑ
ΜΕ ΑΝΟΙΓΟΜΕΝΕΣ ΠΟΡΤΕΣ

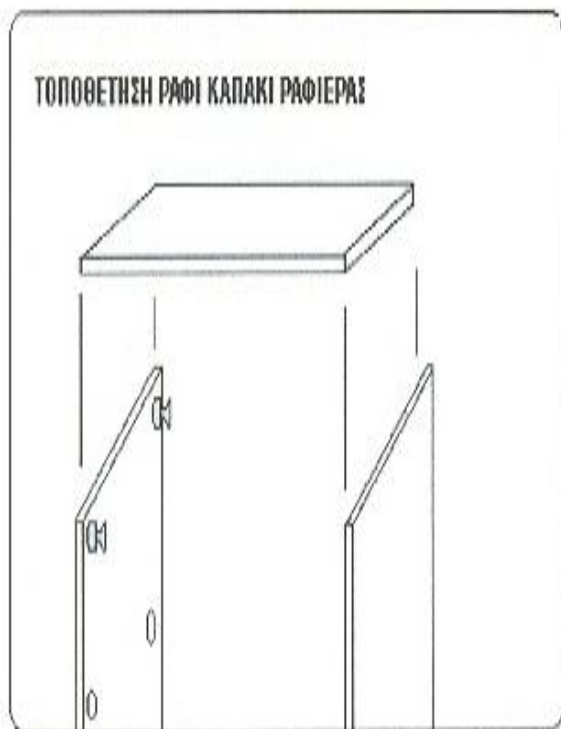




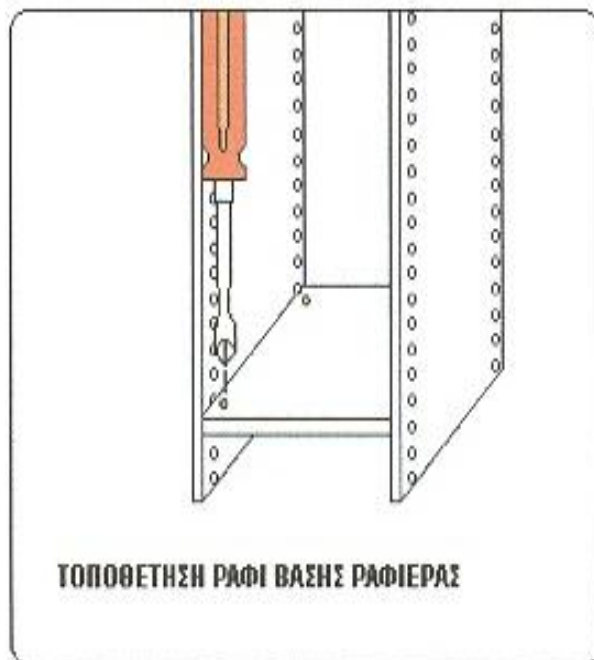
- 1.** Τοποθετούμε το ούπα στη πρώτη από πάνω τρύπα, με σφυρί



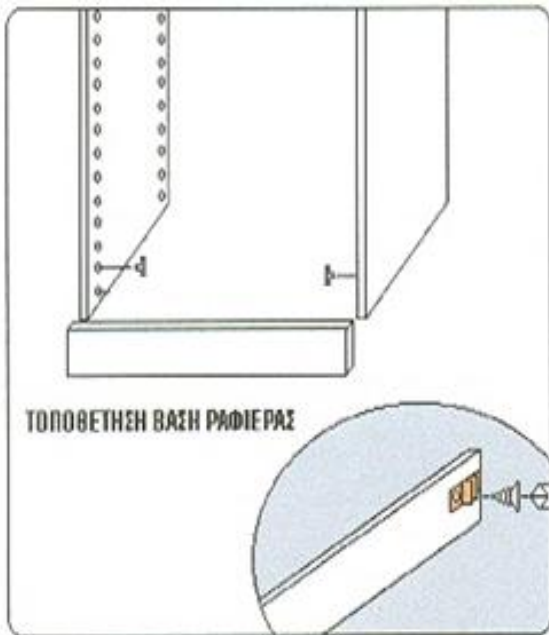
- 1b.** Τοποθετούμε τη βίδα στη τρύπα. Επαναλάβετε και στα άλλα 3 σημεία στήριξης του ραφιού



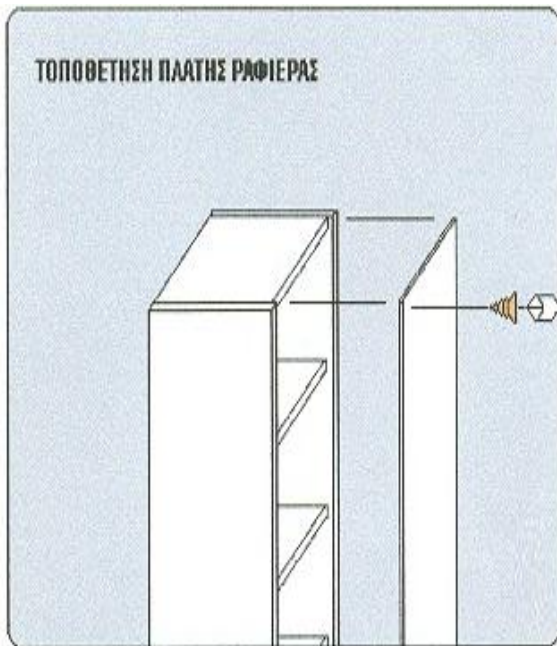
- 2.** Τοποθετούμε το ράφι και το “κλειδώνουμε” με ένα σταυροκατσάβιδο



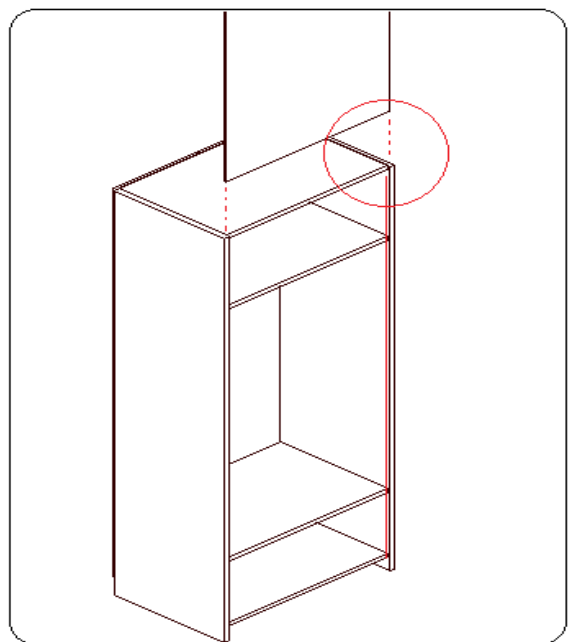
- 3.** Τοποθετούμε το ούπα και τη βίδα στη 3η τρύπα, μετρώντας από τη βάση και βιδώνουμε από την πάνω πλευρά



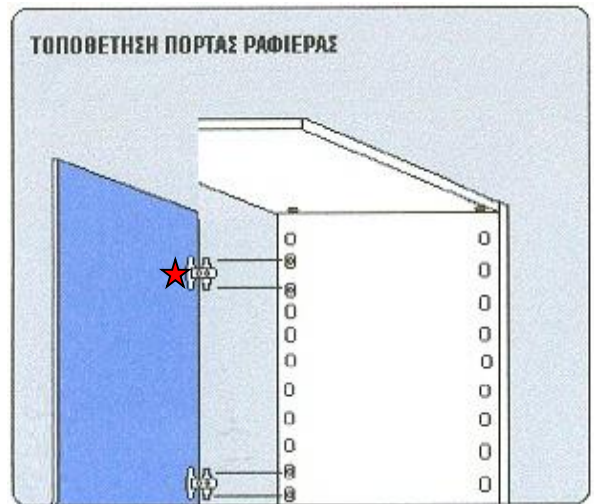
4. Τοποθετούμε ούπα και βίδα στη 2η τρύπα για να κουμπώσουμε τη μπάζα



- 5b. Βιδώνουμε τη πλάτη με 3.5mm βίδα και πάνω και κάτω και στο μέσο της κατασκευής



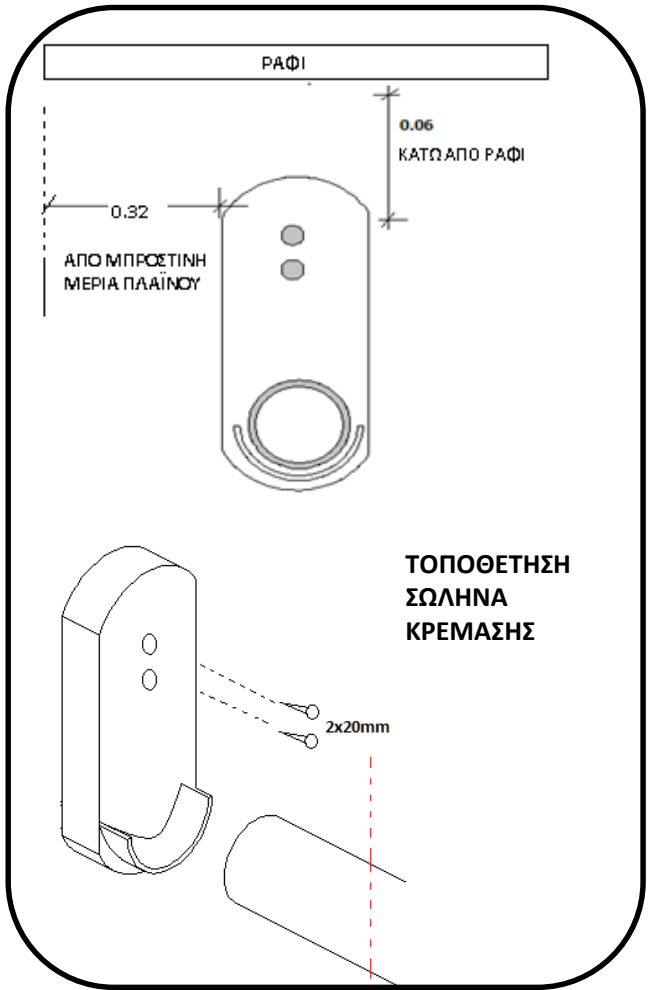
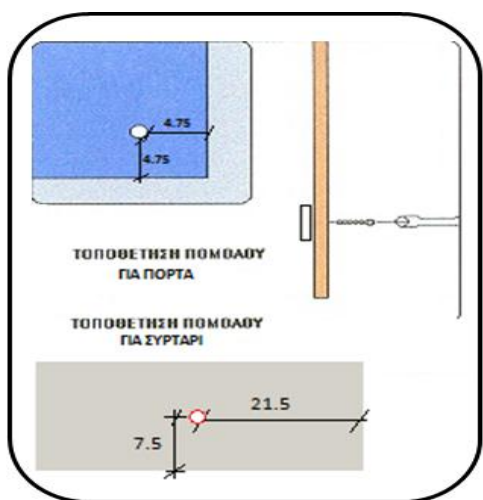
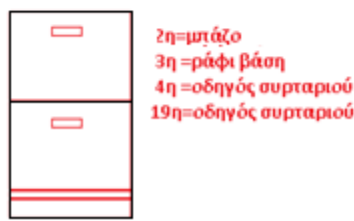
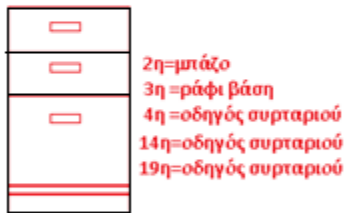
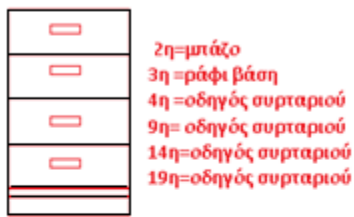
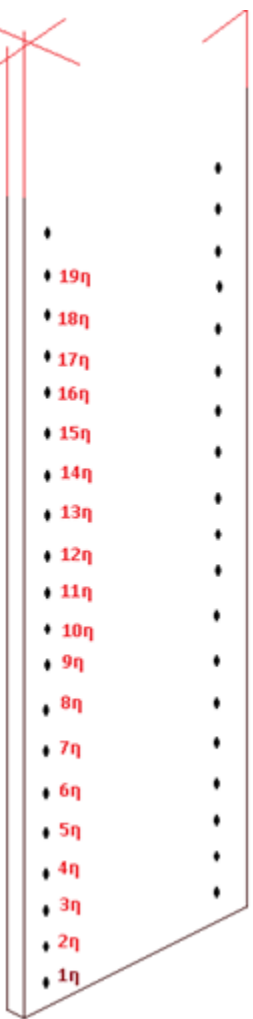
5. Η πλάτη τοποθετείται σε «γκινισιά». Βιδώνουμε τη πλάτη στα ενδιάμεσα ράφια.



6. (Για πόρτα 43x31.5+29.5x31.5) Βιδώνουμε τους μεντεσέδες πάνω στη πόρτα. Τοποθετούμε το ούπα και τη βίδα στη 2η+3η τρύπα μετρώντας από πάνω και 2+3η τρύπα, μετρώντας από τη κάτω (για πόρτα 63.5 ύψος και πάνω ανεξαρτήτου φάρδους). Βιδώνουμε στην 4+5^η τρύπα

- ★ όταν η πόρτα είναι 159 ύψος και άνω, τοποθετούμε και ένα 3^ο μεντεσέ ενδιάμεσα

ΣΗΜΕΙΑ ΤΟΠΟΘΕΤΗΣΗΣ ΟΔΗΓΩΝ



8 . Μετράμε 6 cm από το πάνω ράφι και 32 cm από την μπροστινή μεριά του πλαϊνού και βιδώνουμε με 2 βίδες 20 mm. Μπορούμε τοποθετήσουμε τη στήριξη και σε διαφορετικό ύψος, ανάλογα με τις ανάγκες σας

9 . Για συρτάρι:Ανάλογα με τα πόμολα που έχουμε, μετράμε 21.5 cm από την άκρη του συρταριού (εξωτερική πλευρά) και 7.5 cm από τη κάτω μεριά του. Για πόρτα: μετράμε 4.75 cm από την εξωτερική πλευρά της πόρτας και σε ότι ύψος επιθυμούμε.