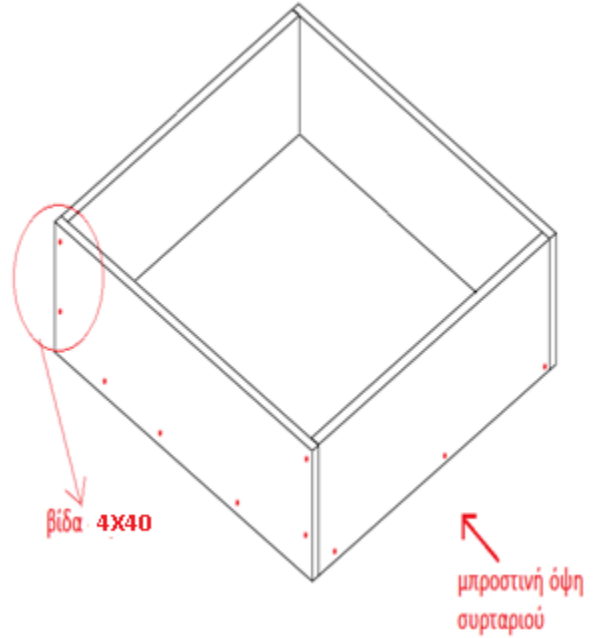
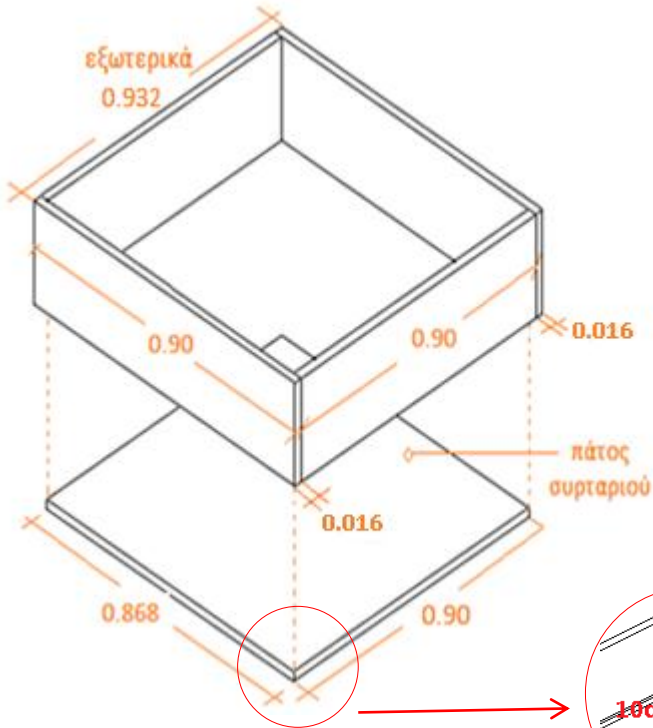
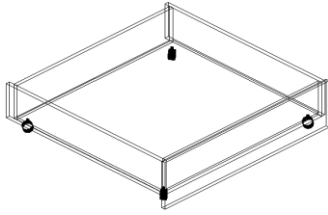




ΟΔΗΓΙΕΣ ΣΥΝΑΡΜΟΛΟΓΗΣΗΣ ΠΡΟΪΟΝΤΟΣ

ΣΥΡΤΑΡΙ ΚΡΕΒΑΤΙΟΥ-ΚΟΥΚΕΤΑΣ



Στον πάτο του συρταριού (από την κάτω πλευρά), βιδώνουμε 4 ρόδες (αφήνοντας 10 cm αριστερά-δεξιά της γωνίας). Χρησιμοποιούμε βίδες 3.5x16

ΦΑΣΑ ΣΥΡΤΑΡΙΟΥ

