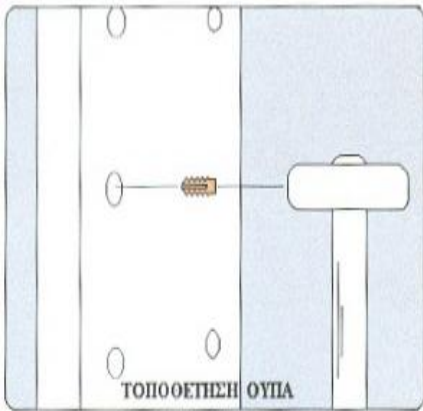
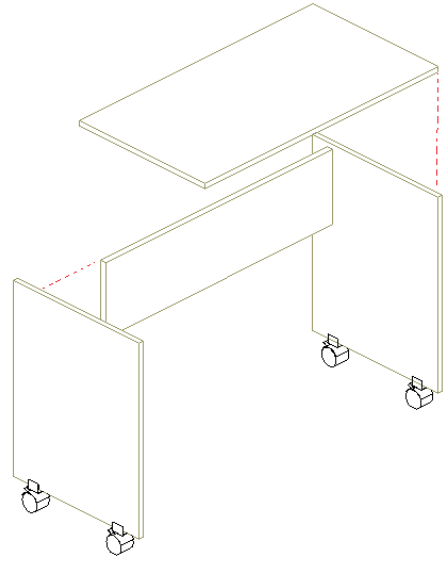


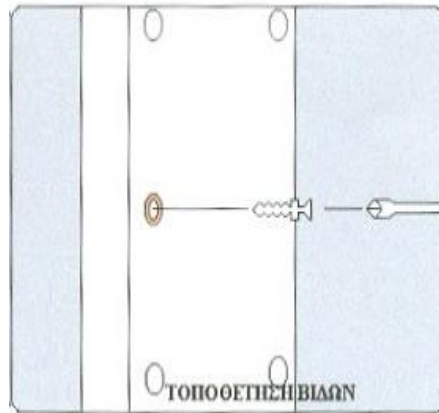


ΟΔΗΓΙΕΣ ΣΥΝΑΡΜΟΛΟΓΗΣΗΣ ΠΡΟΪΟΝΤΟΣ

Γραφείο ΤΡΟΧΗΛΑΤΟ



1. Τοποθετούμε το ούπα στη πρώτη από πάνω τρύπα με σφυρί



1b. Τοποθετούμε τη βίδα στη τρύπα. Επαναλάβετε και στα άλλα 3 σημεία στήριξης του ραφιού



2. Τοποθετούμε το ράφι και το "κλειδώνουμε" με ένα σταυροκατσάβιδο. Με τον ίδιο τρόπο βιδώνουμε και τον σύνδεσμο και το ράφι κάτω από το γραφείο.