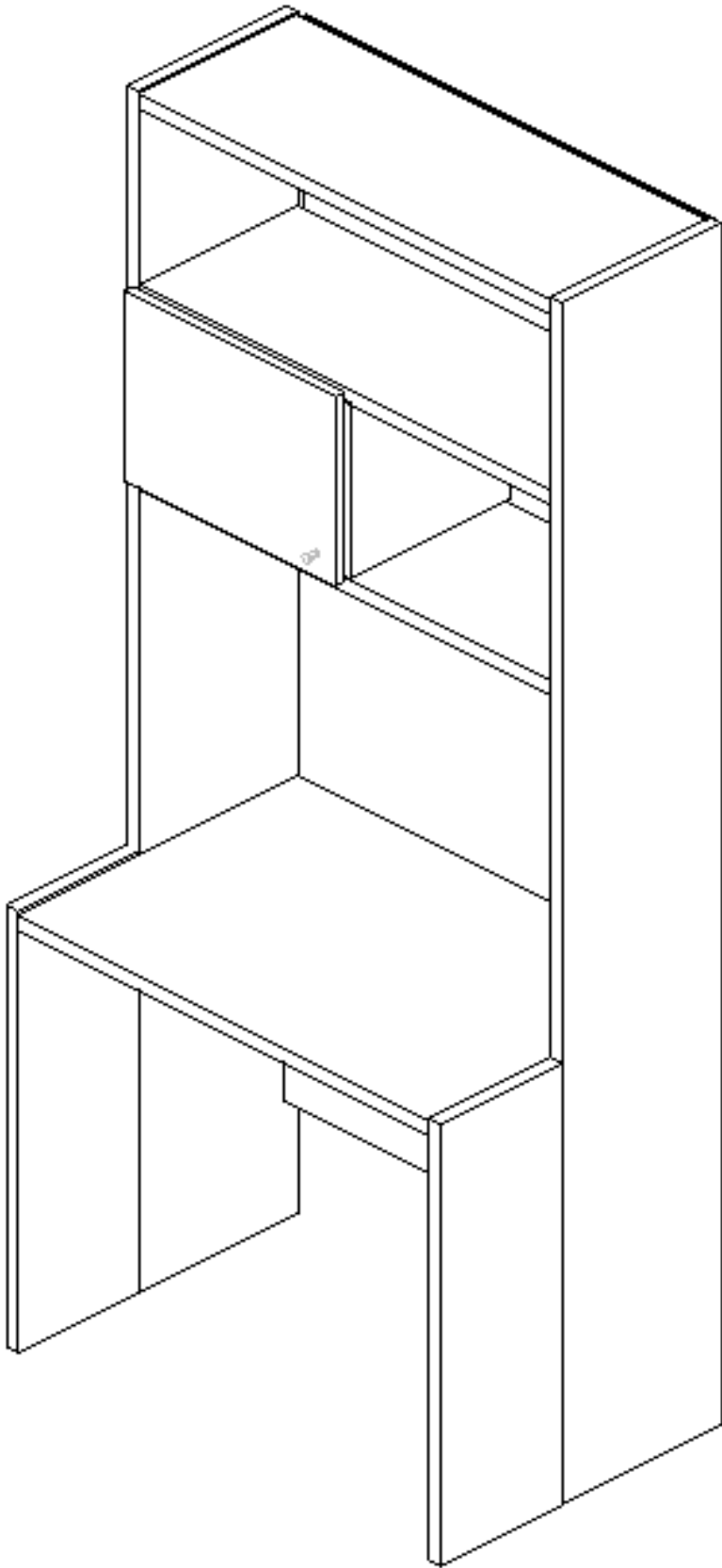
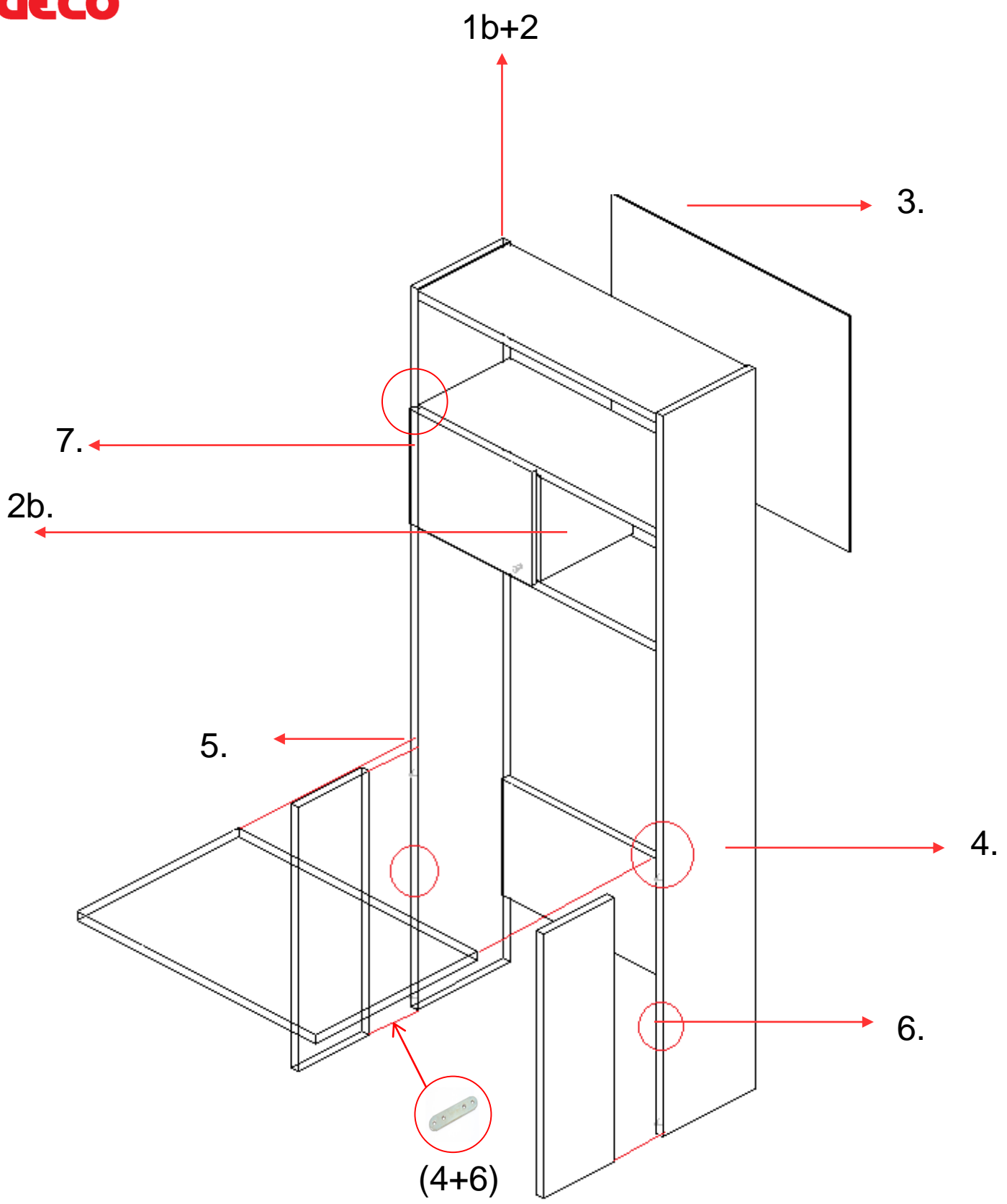




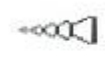
ΟΔΗΓΙΕΣ ΣΥΝΑΡΜΟΛΟΓΗΣΗΣ ΠΡΟΪΟΝΤΟΣ

Γραφείο ίσιο με βιβλιοθήκη





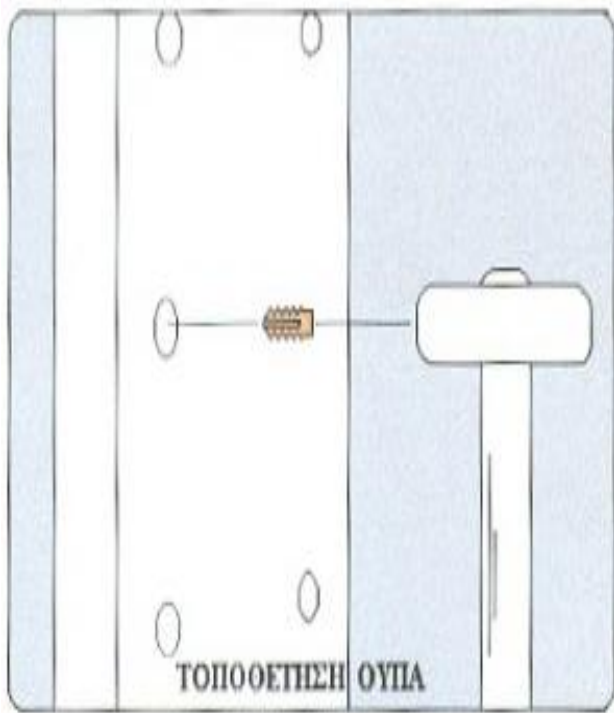
2. ΒΙΔΕΣ - ΟΥΤΙΑ



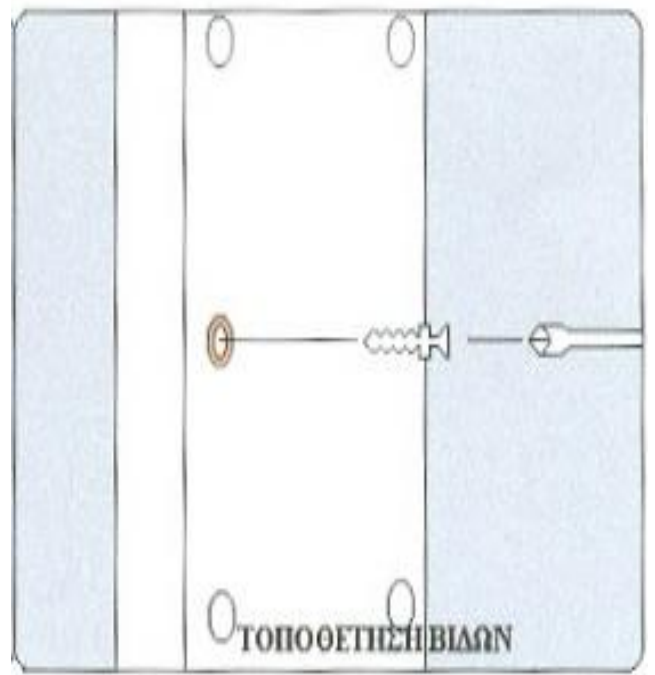
3. ΕΡΓΑΛΕΙΑ

(σταυροκατσάβιδο, σφυράκι,

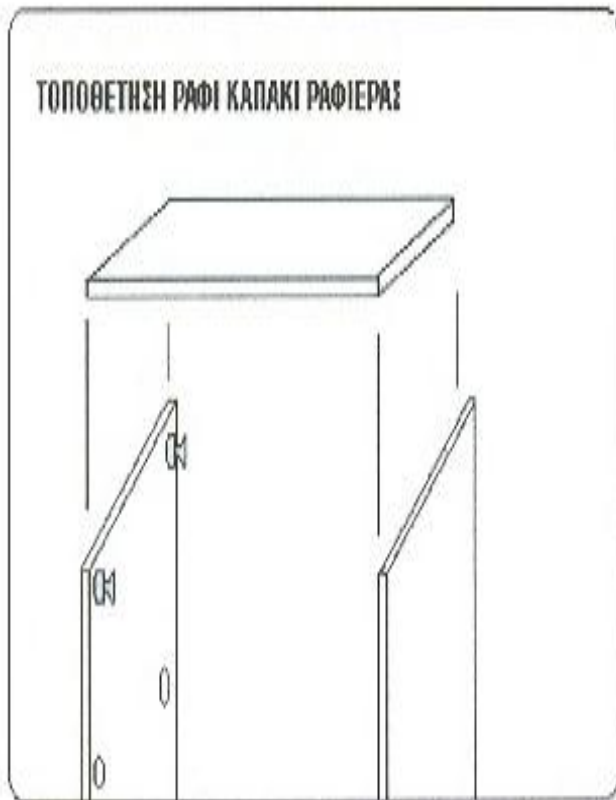
εικ. Α & Β)



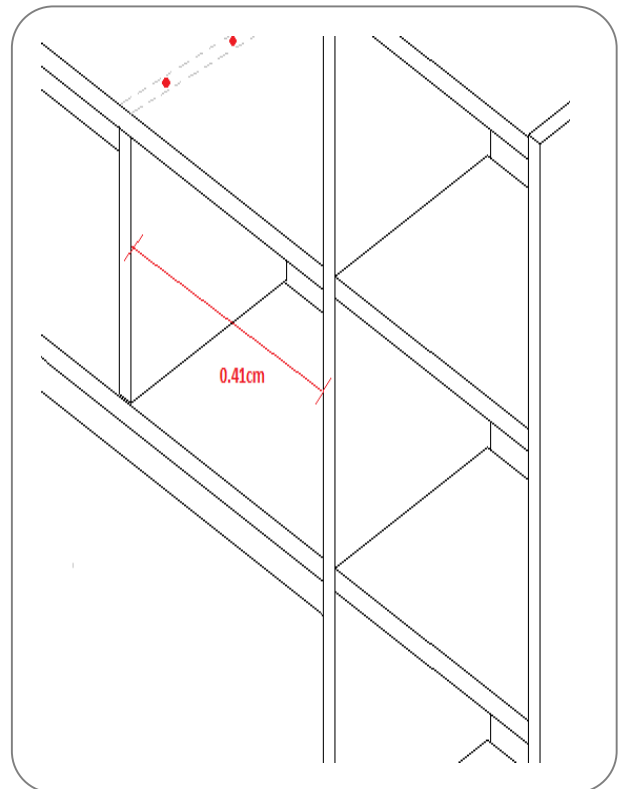
1. Τοποθετούμε το ούπα στη πρώτη από πάνω τρύπα με σφυρί



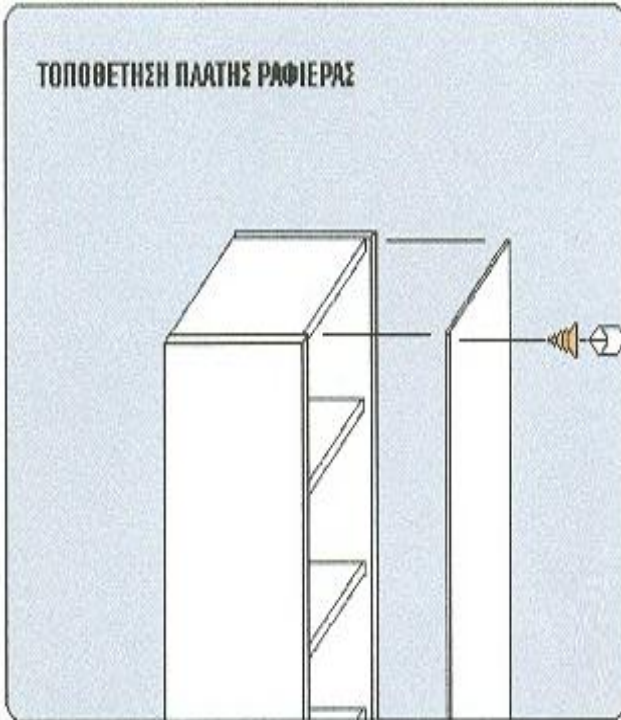
1b. Τοποθετούμε το βύσμα στη τρύπα. Επαναλάβετε και στα άλλα 3 σημεία στήριξης του ραφιού



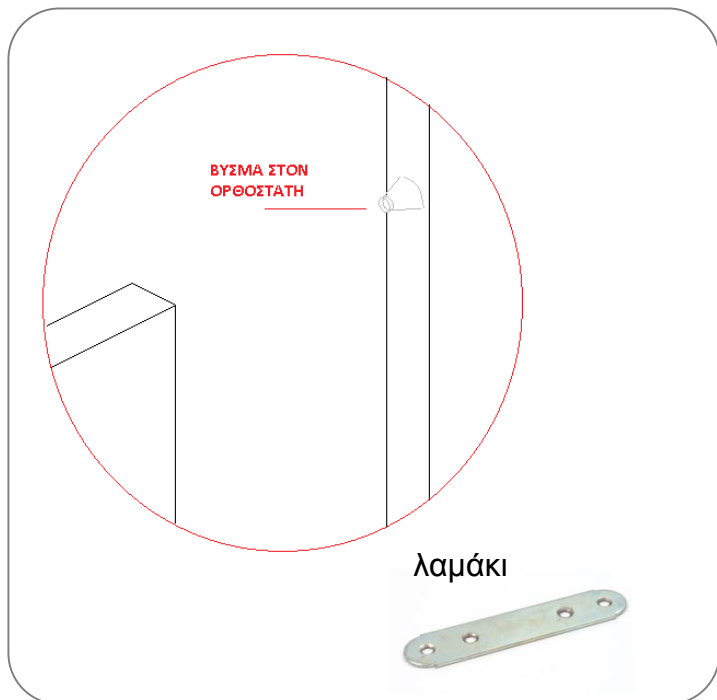
2. Τοποθετούμε το ράφι και το “κλειδώνουμε” με ένα σταυροκατσάβιδο. Το ίδιο επαναλαμβάνουμε και στα υπόλοιπα ράφια, καθώς και το ράφι (σύνδεσμο)



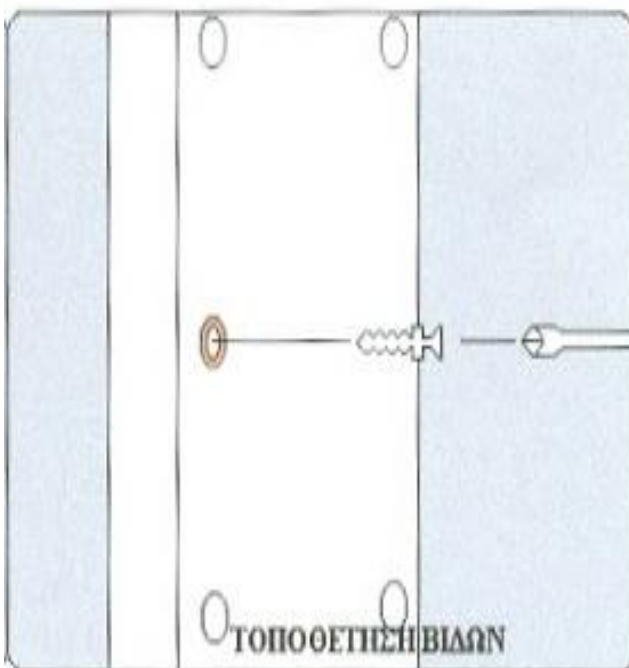
2b. Τοποθετούμε το πλαϊνό 29.5x33, 41 cm μετά από τον 2ο από τα δεξιά, ορθοστάτη. Βιδώνουμε το πλαϊνό με περαστές βίδες 35 mm στο πάνω και κάτω ράφι



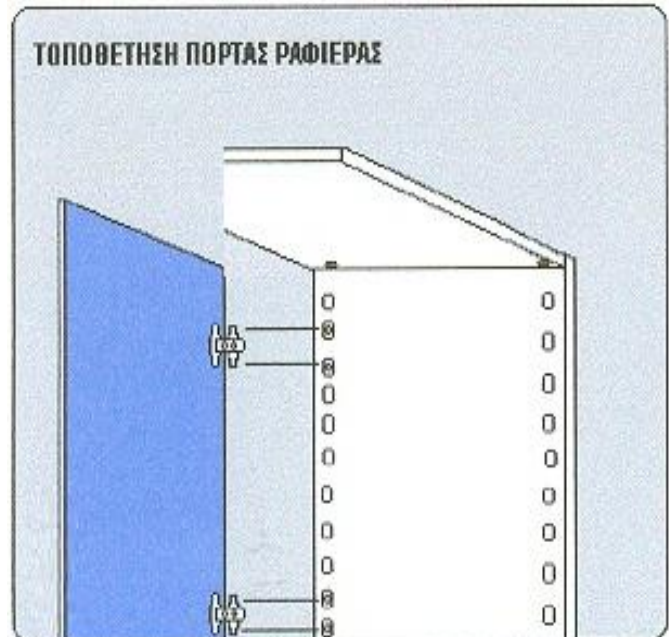
3. Βιδώνουμε τη πλάτη με 3.5 mm βίδα και πάνω και κάτω και στο μέσο της κατασκευής



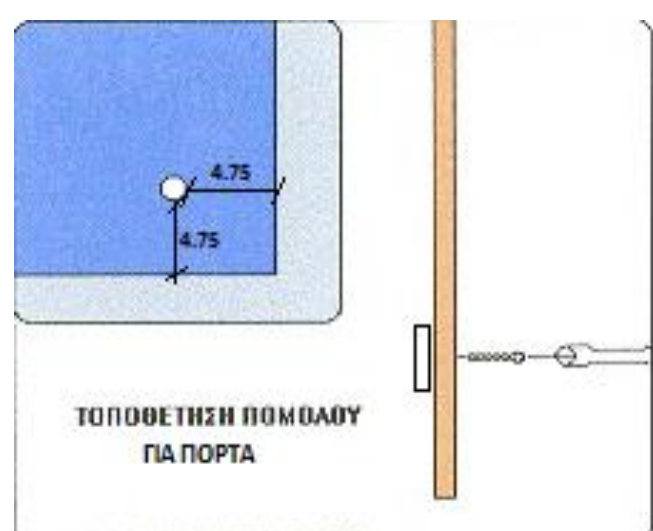
4+6. Τοποθετούμε το πλαϊνό 25x74 στα βύσματα του κεντρικού ορθοστάτη. Για επιπλέον στήριξη, τοποθετούμε ένα λαμάκι, το οποίο θα στηρίξει τον ορθοστάτη με το έξτρα πλαϊνό. Αυτό τοποθετείται κάτω από το πλαϊνό



5. Τοποθετούμε το βύσμα στη τρύπα. Επαναλάβετε και στα άλλα 3 σημεία στήριξης του γραφείου. Τοποθετούμε το γραφείο και το "κλειδώνουμε" με ένα σταυροκατσάβιδο. Το ίδιο επαναλαμβάνουμε και στα άλλα 3 σημεία στήριξης



7. Βιδώνουμε τους μεντεσέδες πάνω στη πόρτα. Τοποθετούμε το ούπα και το βύσμα στη 2η+3η τρύπα μετρώντας από πάνω και 2+3 τρύπα, μετρώντας από τη κάτω



**ΤΟΠΟΘΕΤΗΣΗ ΠΟΜΟΛΟΥ
ΓΙΑ ΠΟΡΤΑ**

**ΤΟΠΟΘΕΤΗΣΗ ΠΟΜΟΛΟΥ
ΓΙΑ ΣΥΡΤΑΡΙ**

