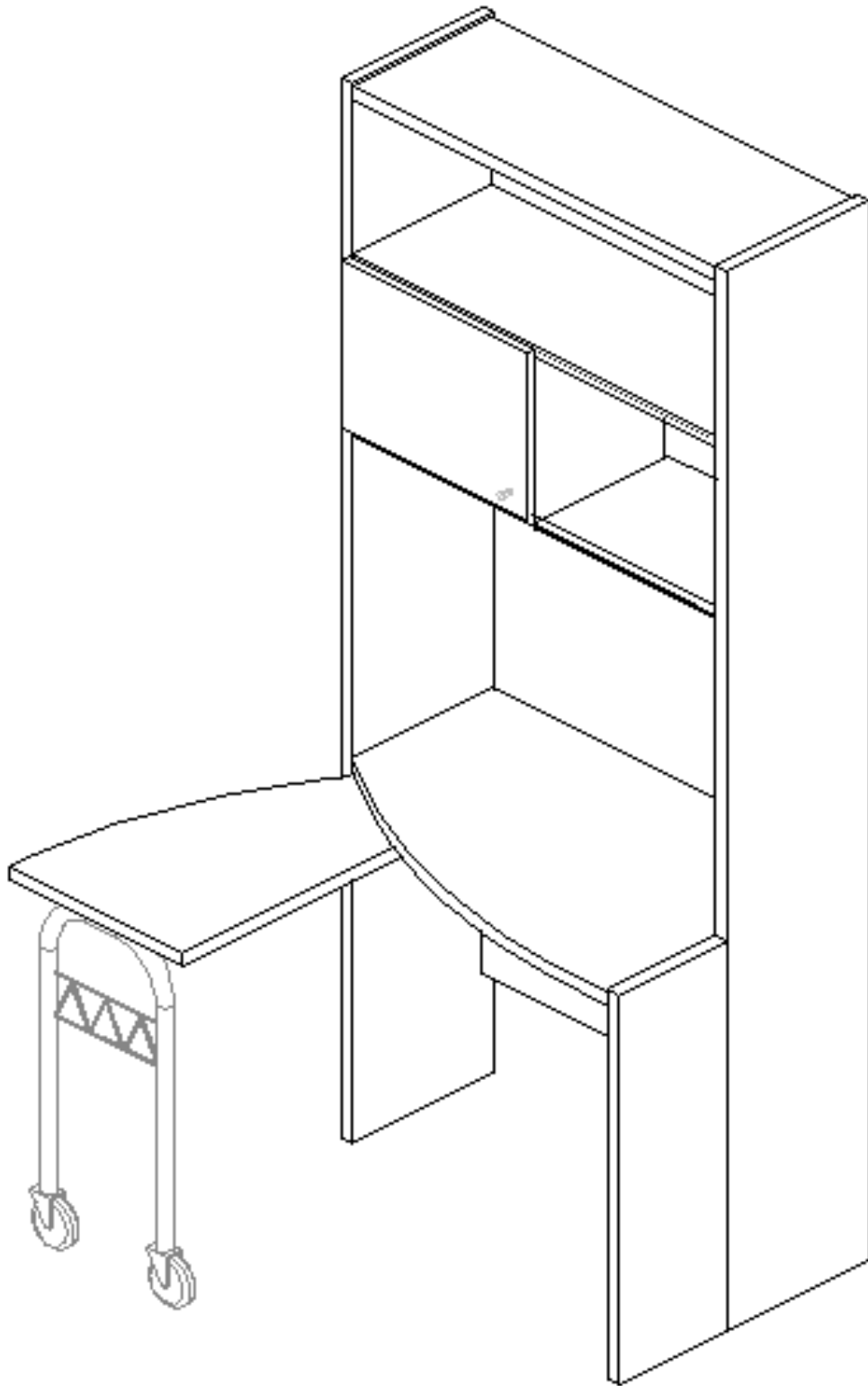
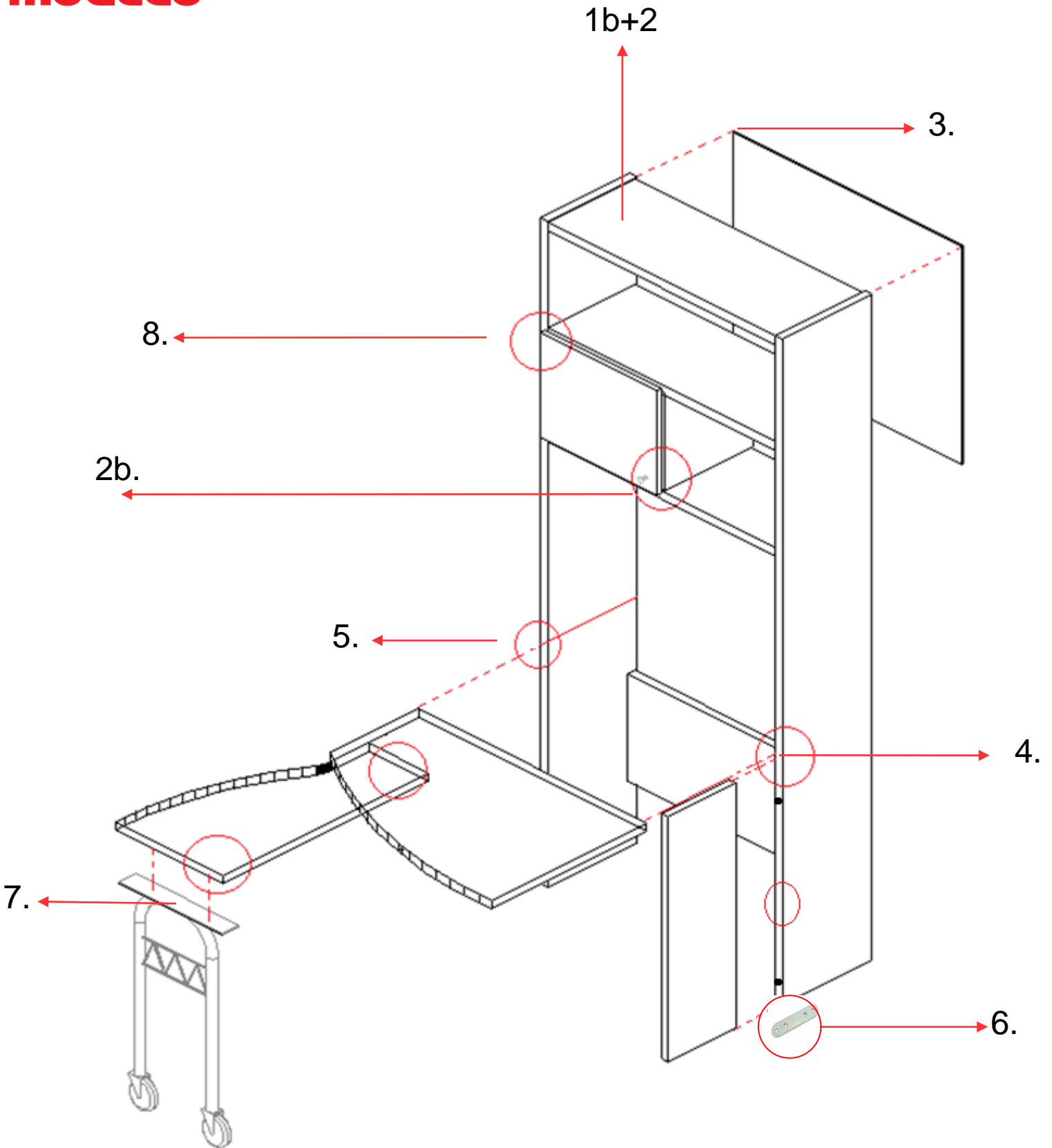




## ΟΔΗΓΙΕΣ ΣΥΝΑΡΜΟΛΟΓΗΣΗΣ ΠΡΟΪΟΝΤΟΣ

Γραφείο Contract με βιβλιοθήκη





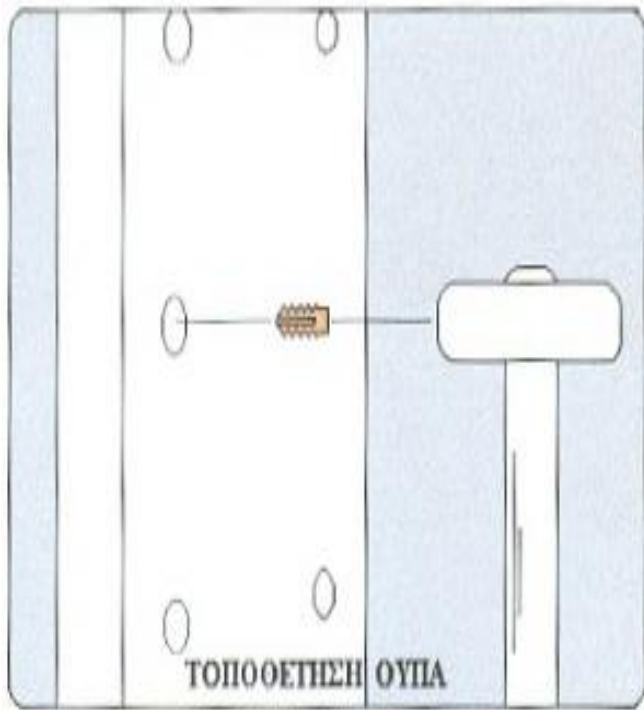
2. ΒΙΔΕΣ - ΟΥΤΙΑ



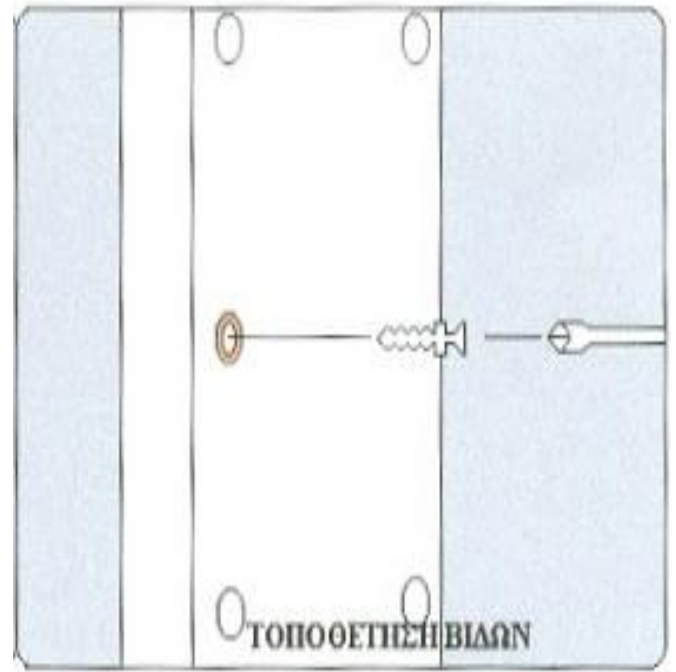
3. ΕΡΓΑΛΕΙΑ

(σταυροκατσάβιδο, σφυράκι,

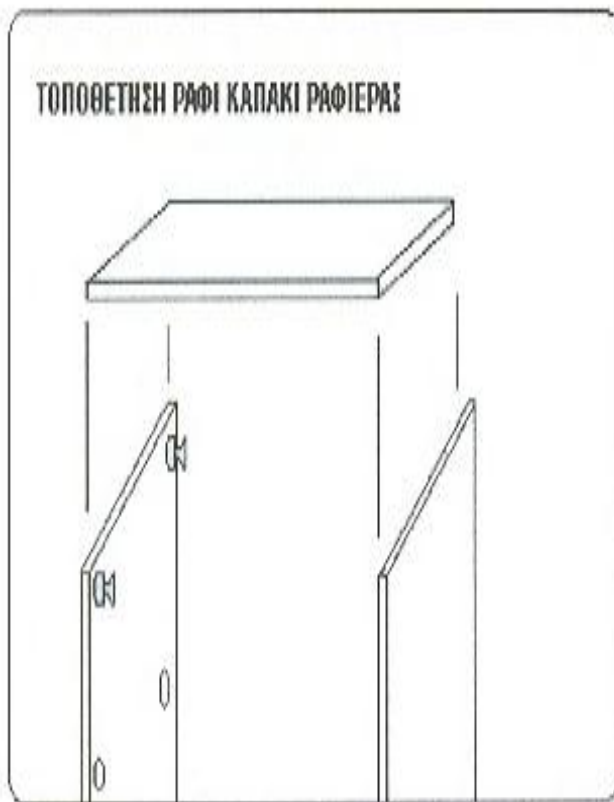
εικ. A & B)



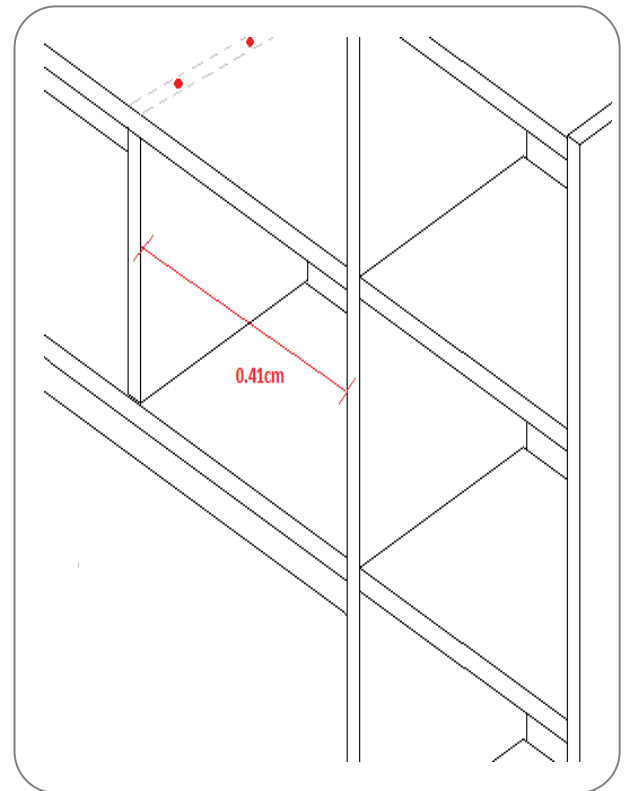
1. Τοποθετούμε το ούπα στη πρώτη από πάνω τρύπα με σφυρι



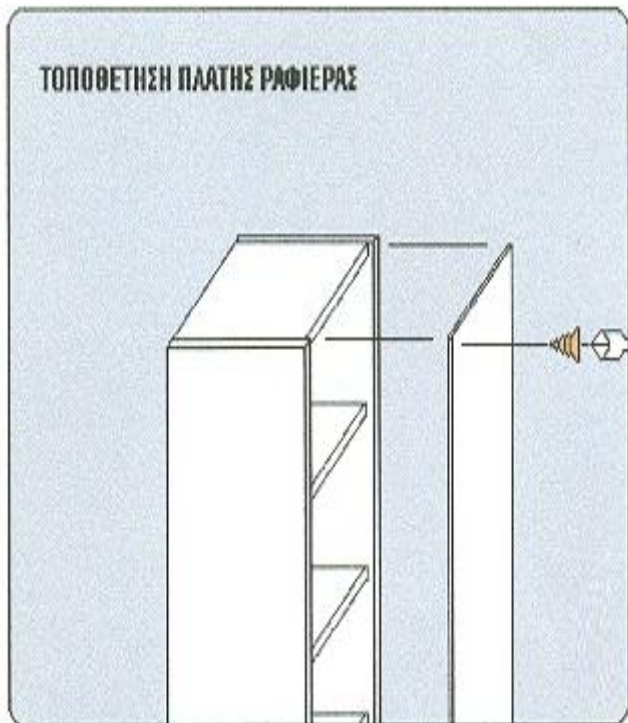
1b. Τοποθετούμε το βύσμα στη τρύπα. Επαναλάβετε και στα άλλα 3 σημεία στήριξης του ραφιού



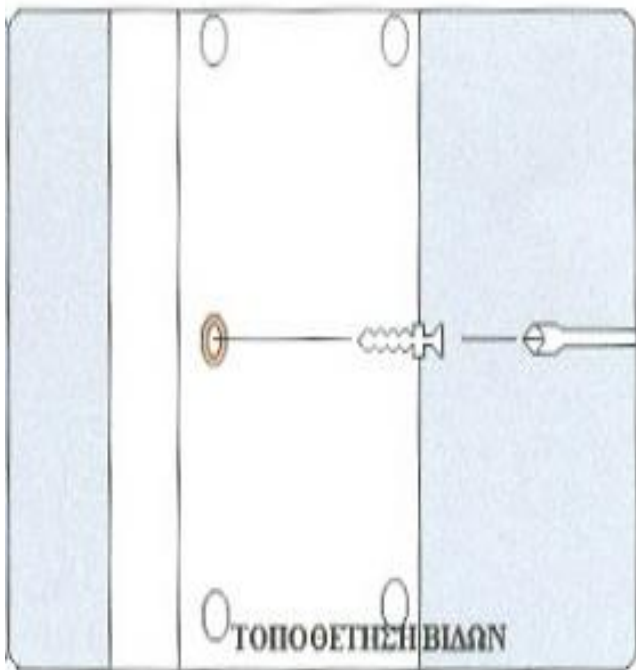
2. Τοποθετούμε το ράφι και το "κλειδώνουμε" με ένα σταυροκατσάβιδο. Το ίδιο επαναλαμβάνουμε και στα υπόλοιπα ράφια καθώς και το ράφι (σύνδεσμο)



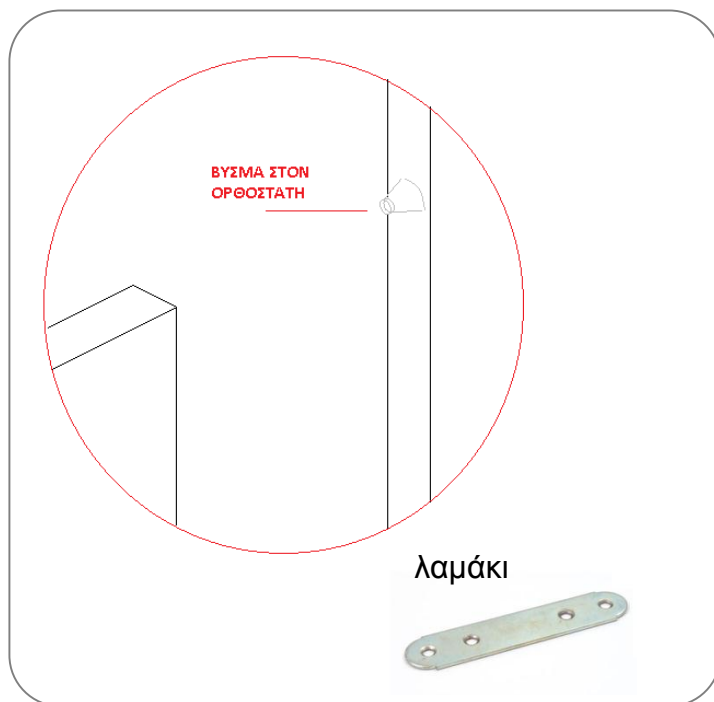
2b. Τοποθετούμε το πλαϊνό 33x29.5 41 cm μετά από τον 2ο από τα δεξιά, ορθοστάτη. Βιδώνουμε το πλαϊνό με περαστές βίδες 35mm στο πάνω και κάτω ράφι



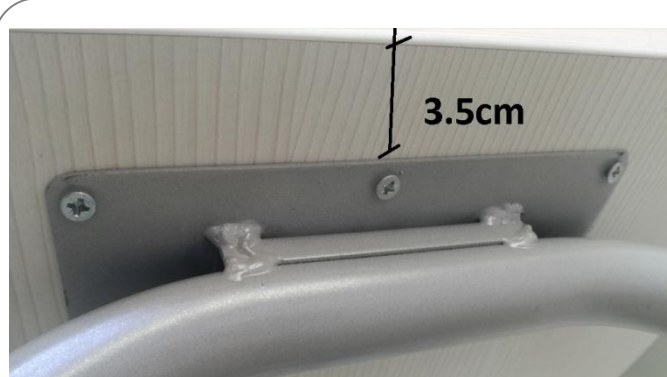
3. Βιδώνουμε τη πλάτη με 3.5mm βίδα και πάνω και κάτω και στο μέσο της κατασκευής



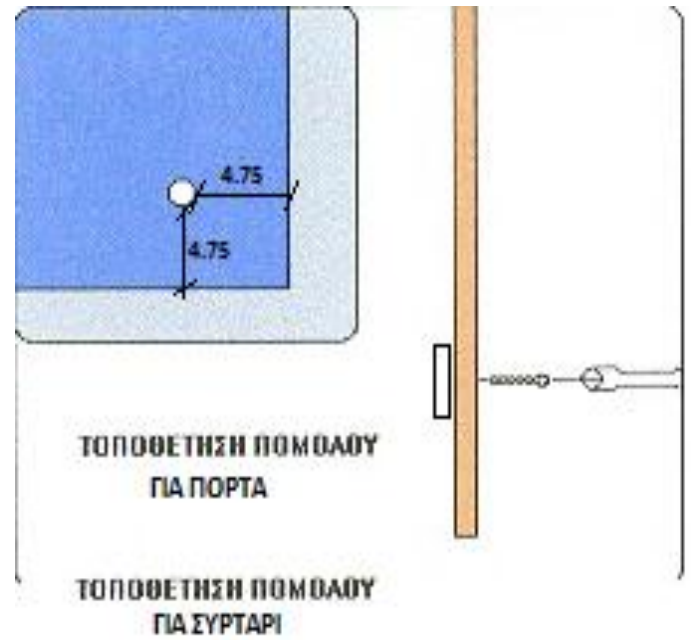
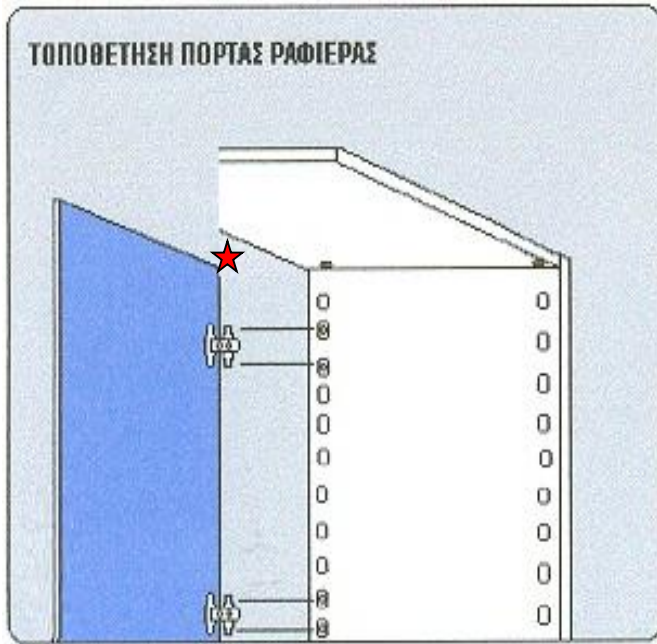
5. Τοποθετούμε το βύσμα στη τρύπα. Επαναλάβετε και στα άλλα 3 σημεία στήριξης του γραφείου. Τοποθετούμε το γραφείο και το "κλειδώνουμε" με ένα σταυροκατσάβιδο. Το ίδιο επαναλαμβάνουμε και στα άλλα 3 σημεία στήριξης



4+6. Τοποθετούμε το πλαϊνό 25x74 στα βύσματα του κεντρικού ορθοστάτη. Για επιπλέον στήριξη, τοποθετούμε ένα λαμάκι, το οποίο στηρίζει τον ορθοστάτη με το έξτρα πλαϊνό.



7. Βιδώνουμε το μεταλλικό πόδι, πάνω στο περιστρεφόμενο καπάκι (από τη κάτω πλευρά), 3.5cm (με 40x25mm βίδα) από την εξωτερική άκρη του καπακιού. Σε 6 σημεία.



8. (Για πόρτα 43x31.5+29.5x31.5)  
Βιδώνουμε τους μεντεσέδες πάνω στη πόρτα. Τοποθετούμε το ούπα και τη βίδα στη 2η+3η τρύπα μετρώντας από πάνω και 2+3η τρύπα, μετρώντας από τη κάτω

