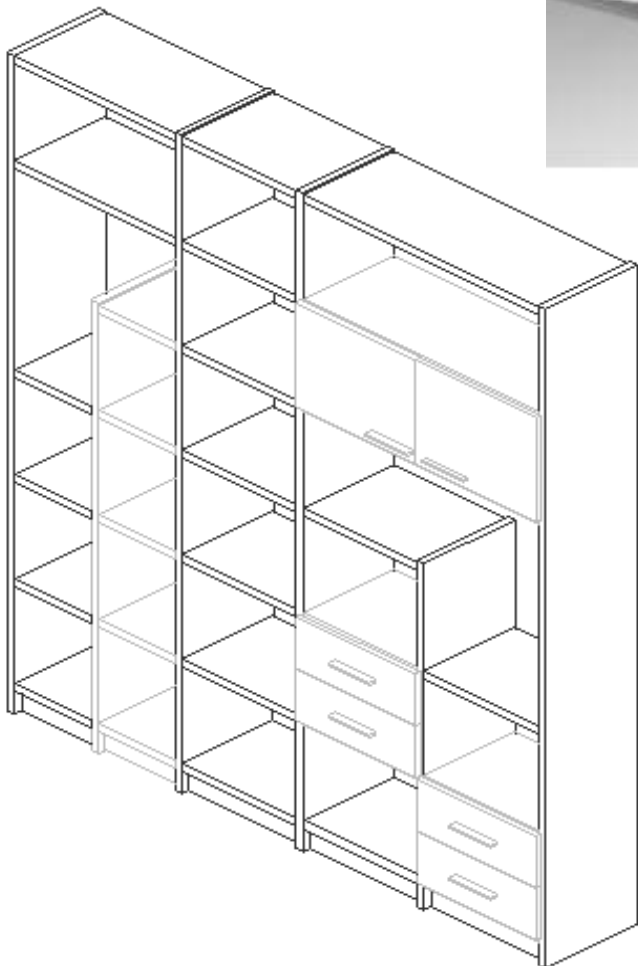


**modēco**<sup>®</sup>

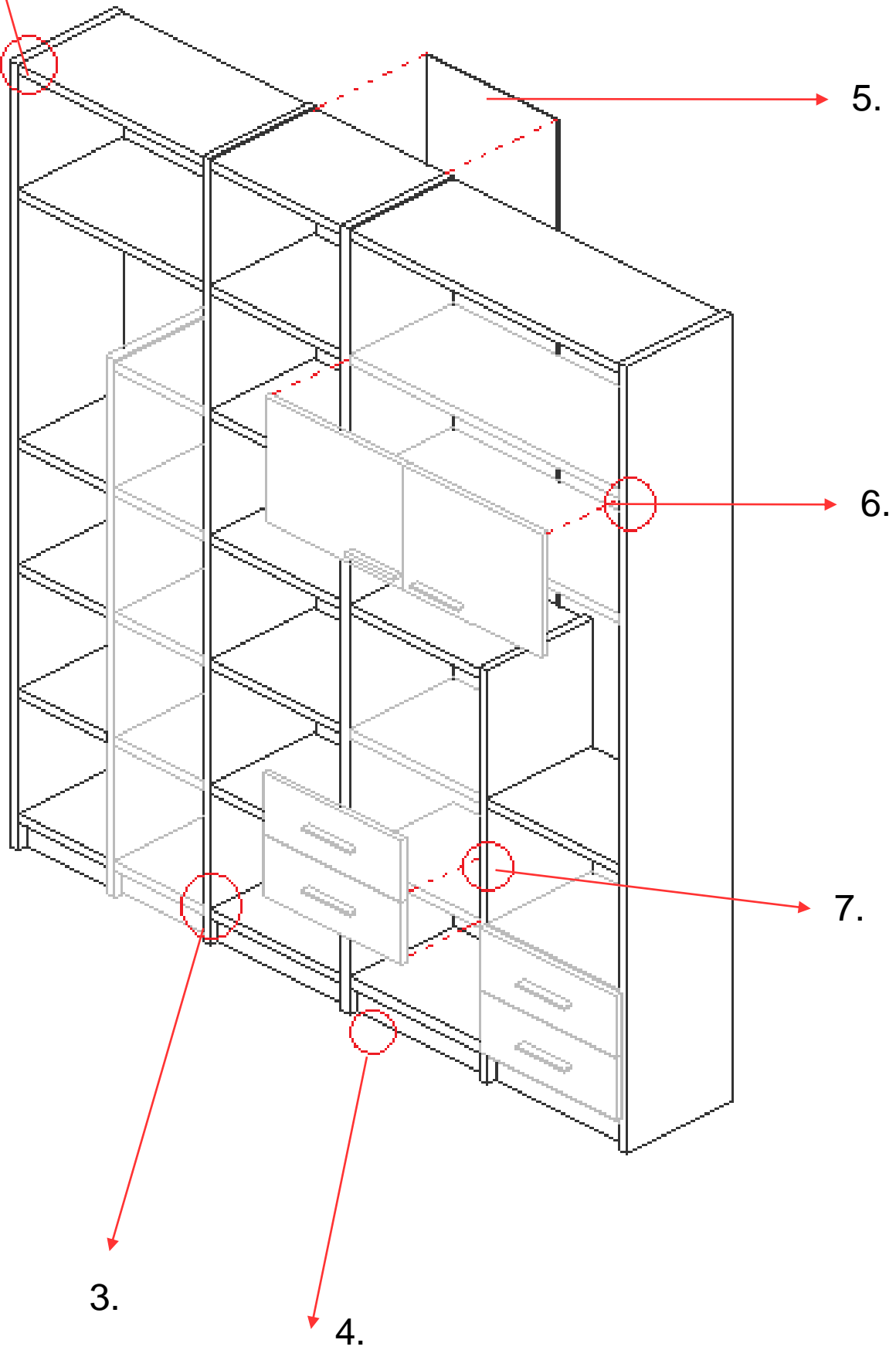
Έπιπλα ιδανικά για όλους

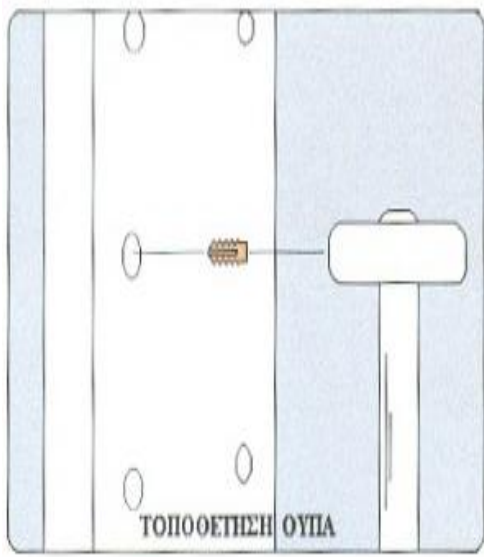
**ΟΔΗΓΙΕΣ ΣΥΝΑΡΜΟΛΟΓΗΣΗΣ  
ΠΡΟΪΟΝΤΟΣ**

**ΒΙΒΛΙΟΘΗΚΗ**

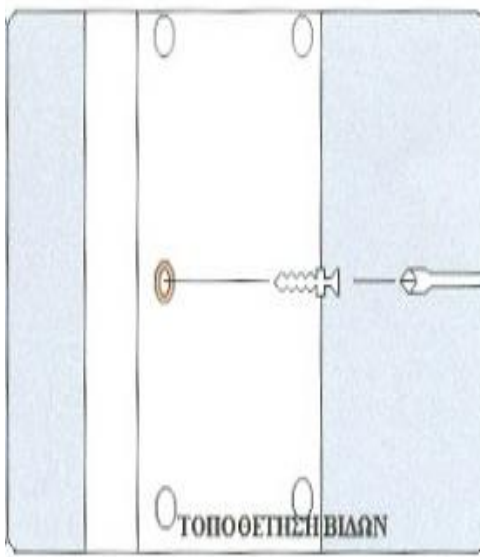


1+1b+2





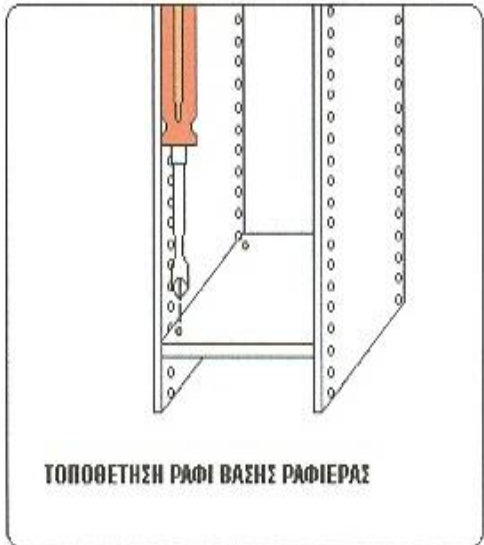
1. Τοποθετούμε το ούπα στη πρώτη από πάνω τρύπα, με σφυρί



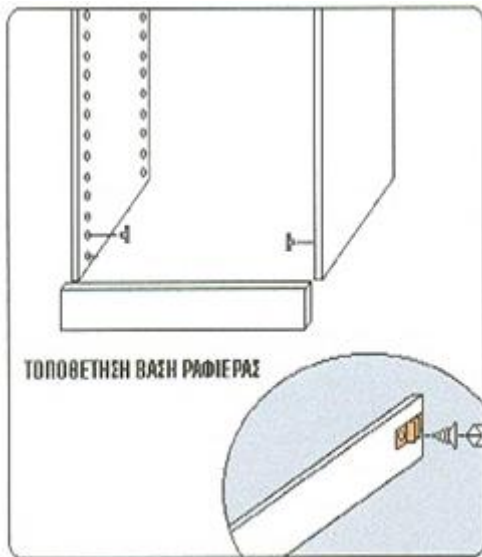
1b. Τοποθετούμε τη βίδα στη τρύπα. Επαναλάβετε και στα άλλα 3 σημεία στήριξης του ραφιού



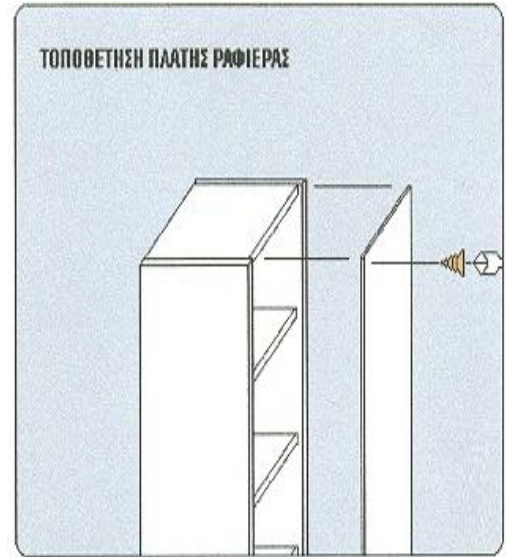
2. Τοποθετούμε το ράφι και το "κλειδώνουμε" με ένα σταυροκατσάβιδο



3. Τοποθετούμε το ούπα και τη βίδα στη 3η τρύπα, μετρώντας από τη βάση και βιδώνουμε από την πάνω πλευρά



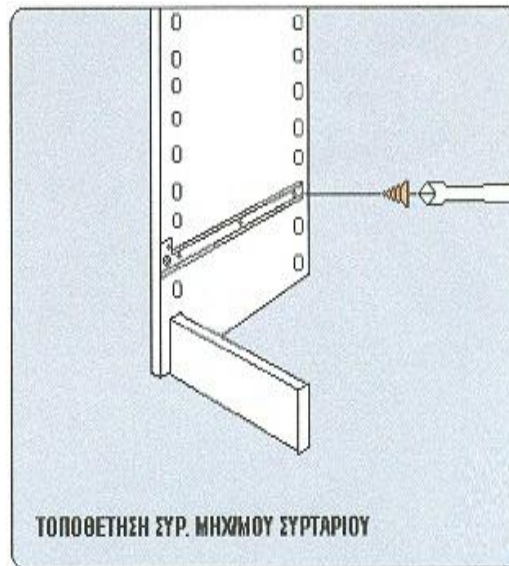
4. Τοποθετούμε ούπα και βίδα στη 2η τρύπα για να κουμπώσουμε τη μπάζα



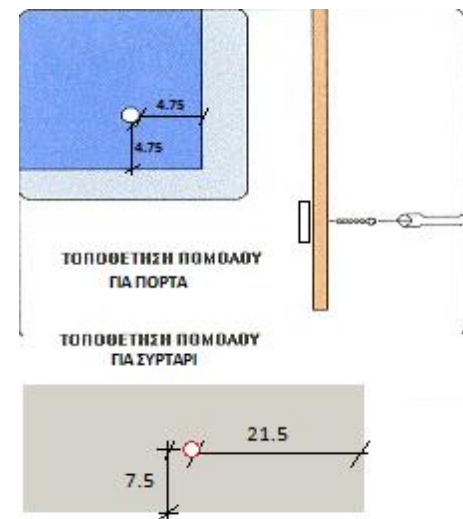
5. Βιδώνουμε τη πλάτη με 3.5mm βίδα και πάνω και κάτω και στο μέσο της κατασκευής



6. (Για πόρτα 43x31.5+29.5x31.5) Βιδώνουμε τους μεντεσέδες πάνω στη πόρτα. Τοποθετούμε το ούπα και τη βίδα στη 2η+3η τρύπα μετρώντας από πάνω και 2+3η τρύπα, μετρώντας από τη κάτω (για πόρτα 63.5 ύψος και πάνω ανεξαρτήτου φάρδους). Βιδώνουμε στην 4+5<sup>η</sup> τρύπα

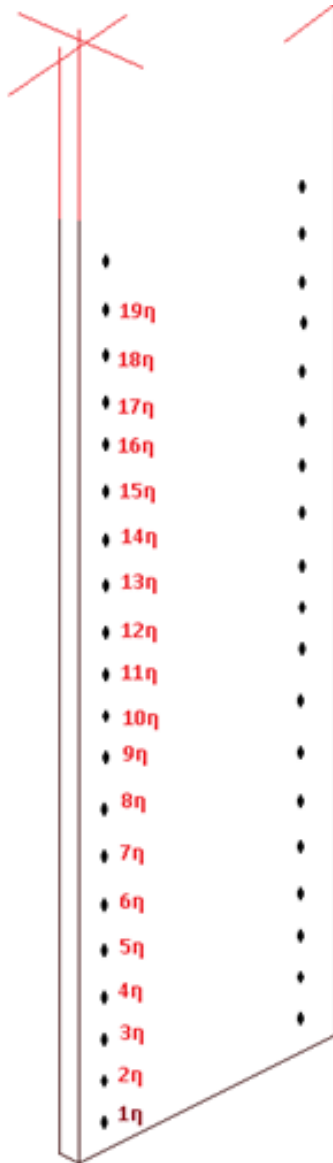


7. Βιδώνουμε τους οδηγούς στα σημεία που αναγράφονται πιο κάτω, ανάλογα με τον αριθμό και το μέγεθος των συρταριών



★ όταν η πόρτα είναι 159 ύψος και άνω τοποθετούμε και ένα 3<sup>ο</sup> μεντεσέ ενδιάμεσα

7b



**ΣΗΜΕΙΑ ΤΟΠΟΘΕΤΗΣΗΣ ΟΔΗΓΩΝ**



- 2η=μπαζο
- 3η =ράφι βάση
- 4η =οδηγός συρταριού
- 9η= οδηγός συρταριού
- 14η=οδηγός συρταριού
- 19η=οδηγός συρταριού



- 2η=μπαζο
- 3η =ράφι βάση
- 4η =οδηγός συρταριού
- 14η=οδηγός συρταριού
- 19η=οδηγός συρταριού



- 2η=μπαζο
- 3η =ράφι βάση
- 4η =οδηγός συρταριού
- 19η=οδηγός συρταριού